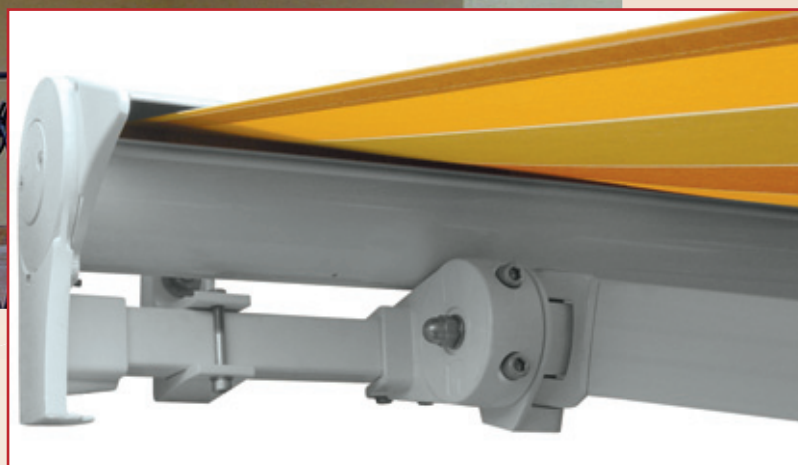


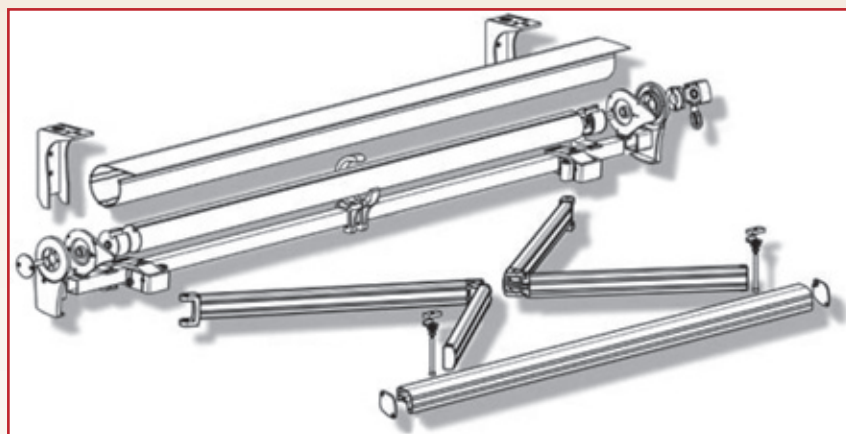
MARKIZA tarasowa w półkasecie

dla wymagających



Zalety:

- elegancka i nowoczesna stylistyka
- całkowite zabezpieczenie tkaniny w kasecie
- mocowanie poprzez belkę montażową, w kilku punktach usztywniające konstrukcję
- ramiona wyposażone w sprężyny mocno napinające tkaninę



Maksymalne wymiary markizy:

Szerokość: od 200 cm do 700 cm
Wysięg: od 150 cm do 350 cm
Regulacja: kąt od 5° do 35°